

# **Gutachten / Analysebericht zum Zwischenfall auf M/V Jumbo Vision im Rostocker Hafen im Januar 2020**

## **1. Einleitung**

Am Abend des 31. Januar 2020 wurden im Rostocker Hafen zwei werksneue Mobilkrane vom Typ Liebherr LMH550 auf das Schwerlastschiff „JUMBO VISION“ verladen. Nach dem Aufstellen an Bord wurde der hintere Kran seitwärts verfahren. Während des Verfahrens geriet der Kran außer Kontrolle und viel seeseitig über Bord. Aufgrund der dabei entstehenden Krängung des Schiffes fiel unmittelbar danach auch der zweite Kran über Bord.

Zum Zeitpunkt des Verfahrens herrschte Regenwetter. Auf dem Deck des Schiffes waren Stahlplatten verlegt worden, auf denen die Krane abgesetzt wurden.

## **2. Zu klärende Fragen**

Die BSU bat den Autor sowie Prof. Dr.-Ing. Stefan Krüger, den Sachverhalt bezüglich der folgenden Frage zu analysieren:

Wie konnte es dazu kommen, dass der erste Kran außer Kontrolle geriet und über Bord fallen konnte?

Diese Frage enthält zwei Komponenten: 1. Inwiefern trug eine Querneigung (Krängung) des Schiffes und die damit verbundene schiefe Ebene bei und 2. Welchen Einfluss hatten dabei die Eigenschaften des Kranes, insbesondere seines hydrostatisch betriebenen Radfahrwerkes? Beide Fragen wurden vom Autor sowie von Prof. Dr.-Ing. Stefan Krüger vom Institut für Entwerfen von Schiffen und Schiffssicherheit in Zusammenarbeit untersucht, wobei der Fokus von Krüger auf der 1. Komponente (Einfluss Schiff) und der Schwerpunkt des Autors auf der 2. Komponente (Einfluss Kran) lag. Insofern konzentriert sich das vorliegende Gutachten auf die Besonderheiten des Kranfahrwerkes und bezieht sich dabei auf die Ausführungen im Gutachten von Krüger.

## **3. Unfallhergang**

Beide Krane waren mit dem bordeigenen Geschirr des Schwergutschiffes auf Deck gehoben worden. Eine genaue Positionierung des achtern stehenden Krans in Querrichtung sollte mit dem kraneigenen Fahrwerk erfolgen. Die Steuerung erfolgte dabei mit einer Fernbedienung („Bauchladen“). Die Stützen wurden zunächst angehoben, so dass der Kran ausschließlich auf den Radsätzen stand. Der Kran sollte in Richtung Backbord (Bb) bzw. See um einige Zentimeter verfahren werden, wozu die Radsätze in Querrichtung gedreht wurden. Anschließend wurde der Fahrtrieb aktiviert, allerdings bewegte sich der Kran nicht in die gewünschte Richtung, sondern in Richtung Steuerbord (Stb) bzw. Land. Eine Verwechslung der Fahrtrichtung ist angesichts der um 360° verdrehbaren Radsätze sehr einfach möglich, da

je nachdem, ob der Drehwinkel der Radsätze in die gewollte Fahrtrichtung zeigt oder um 180° verdreht ist, die Vorwärts- und die Rückwärtsrichtung des Fahrtriebes vertauscht ist. Die falschgerichtete Fahrt wurde anscheinend vom Fahrer rasch bemerkt; das Fahrzeug hatte erst etwa 3cm Fahrweg zurückgelegt [Krüger]. Er hielt das Fahrzeug daraufhin an (Verweis auf Audio-Datei; der Piepton des Fahrtriebes ist für einige Sekunden unterbrochen) und ließ es dann in die gewünschte Richtung (Bb/See) anfahren. Während der Fahrt neigte sich das Schiff in Richtung Bb. Der Fahrer versuchte, durch Umsteuern der Fahrtrichtung das Fahrzeug anzuhalten bzw. in die Ausgangsposition zurückzufahren. Das gelang nicht. Stattdessen bewegte sich der Kran unter zunehmender Neigung des Schiffes in Richtung Bb und fiel letztendlich über Bord. Was während dieser kurzen Phase genau geschah, wird nachfolgend erörtert, da es aus der Datenaufzeichnung nicht eindeutig rekonstruiert werden kann.

## 4. Aufbau und Eigenschaften des hydrostatischen Fahrtriebes

1

2

3

Der Kran besteht aus einem Unterwagen und dem Kranaufbau, der drehbar auf dem Unterwagen aufgesetzt ist, siehe Abbildung 1.



Abbildung 1: Beispielbild Mobilkran Liebherr LHM550 (Quelle: Liebherr)

Das Fahrwerk des Krans ist in den Unterwagen integriert. Es umfasst 20 Radsätze (je 10 in einer Reihe), siehe Abbildung 2.

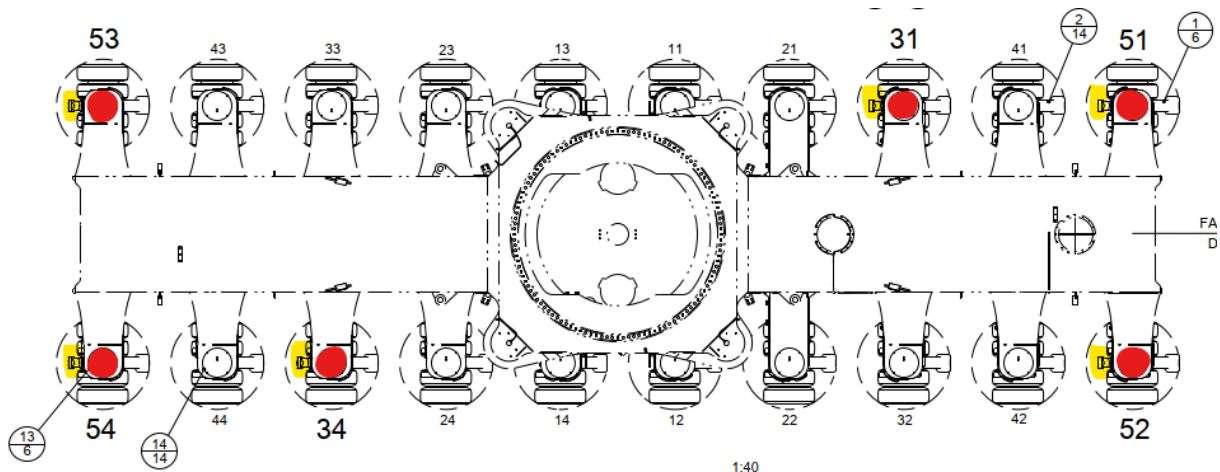
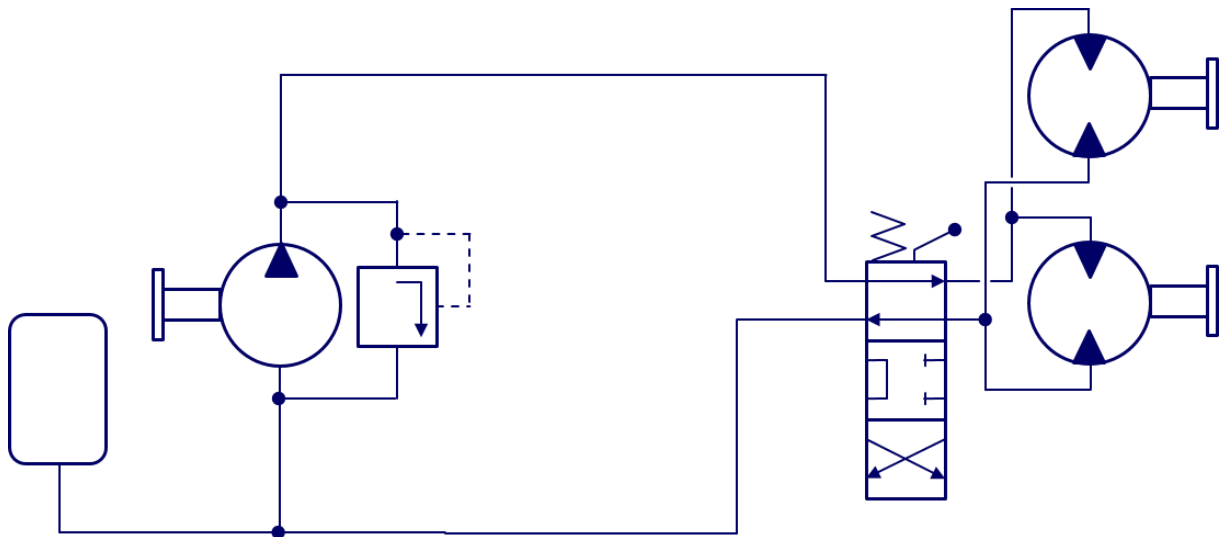


Abbildung 2: Kranfahrwerk; getriebene Radsätze sind rot markiert (Quelle: Liebherr)

Alle Radsätze sind um 360° hydraulisch drehbar, so dass der Kran in jede Richtung translatorisch verfahren werden kann. Bei festgelegtem Azimutwinkel der Radsätze ist das Verfahren in einer Richtung sowie der dazu entgegengesetzten Richtung möglich. Von den 20 Radsätzen sind sechs (6) durch Hydraulikmotoren angetrieben, nämlich die an den vier Eckpositionen sowie je Reihe ein weiterer (vgl. Abbildung 2). Die angetriebenen Radsätze verfügen außerdem über Feststellbremsen, die federbelastet verstärkt (normally closed, NC) und hydraulisch gelüftet werden.

Die hydraulische Leistungsversorgung befindet sich im Kranaufbau, der Hydraulikplan ist als Abbildung 4 im Anhang A zu finden. Sie besteht aus einem Dieselmotor, der über ein Pumpenverteilergetriebe mehrere Pumpen für verschiedene Verbraucher antreibt. Das hydraulische System ist als geschlossener hydrostatischer Kreis ausgeführt, wie es bei Baumaschinen und Mobilkränen üblich ist. Für den Fahrtrieb befinden sich zwei Verstellpumpen am Getriebe, die hydraulisch parallel geschaltet sind. Sie werden entsprechend parallel angesteuert; die Steuerung der Fahrgeschwindigkeit erfolgt, indem der sog. Schwenkwinkel und damit der geförderte Ölstrom aus der Nulllage (kein Volumenstrom, Antrieb steht) in beide Richtungen (Volumenstrom wird proportional in die eine oder andere Richtung gefördert) verstellt wird. Die hydraulische Verbindung zwischen dem Kranaufbau und dem Unterwagen erfolgt in ebenfalls üblicher Weise über Drehdurchführungen bzw. Schlauchleitungen. Der Hydraulikplan des Unterwagens ist in Abbildung 5 im Anhang A zu finden.

Die wichtigste Eigenschaft des hydraulischen Antriebes im vorliegenden Kontext ist die Parallelschaltung der Fahrmotoren. Die relevanten Eigenschaften dieser völlig üblichen Anordnung seien kurz an einem einfachen Beispiel gemäß Abbildung 3 erläutert (Achtung, das Beispiel und die Darstellung enthält noch nicht die Verstellung des Pumpenstromes über deren Schwenkwinkel, das wird später ergänzt). Das Beispiel besteht aus einer Pumpe und zwei parallel angeordneten Motoren.



**Abbildung 3: Einfacher geschlossener Hydraulikkreis mit parallelgeschalteten Motoren**

Sowohl die Pumpe als auch die Motoren sind Verdrängermaschinen. Das heißt, dass in erster Näherung die Drehzahl und der geförderte bzw. aufgenommene Ölvolumenstrom in festem Zusammenhang stehen. Die Proportionalität ist durch das sog. geometrische Schluckvolumen der Maschinen gegeben, welches in diesem einfachen Beispiel konstant sei. Da der Dieselmotor, der die Hydraulikpumpe antreibt, auf eine konstante Drehzahl geregelt wird und über ein festes Getriebeübersetzungsverhältnis mit der Pumpe verbunden ist, ist auch deren Drehzahl konstant. Somit fördert sie (nur in diesem vereinfachten Beispiel) einen konstanten Volumenstrom. Dieser Volumenstrom wird von den Verbrauchern aufgenommen und dank des geschlossenen Kreises zur Pumpe zurückgeführt. Ein einzelner Verbraucher würde den gesamten Volumenstrom der Pumpe aufnehmen, so dass sich ein festes Übersetzungsverhältnis zwischen der Pumpen- und der Motordrehzahl einstellen würde. Für das nachfolgende Verständnis ist dabei wichtig, dass eine Pumpe nicht „Druck macht“, sondern einen Volumenstrom fördert. Der Druck, der sich in der Druckleitung einstellt, hängt einzig von der mechanischen Belastung der Verbraucher ab. Wenn an dem einen Motor (i.e. Verbraucher) kein Nutz-Drehmoment abgenommen wird, kommt über die Motoranschlüsse auch keine treibende Druckdifferenz zustande. Sobald ein Nutzmoment entsteht, stellt sich im Kreis eine solche Druckdifferenz ein. Da die Rücklaufleitung üblicherweise über Ein- und Ausspeiseventile verfügt und damit auf einem konstanten Druckniveau gehalten wird (je nach Pumpenbauart entweder Umgebungsdruck oder ein etwas erhöhter sog. Einspeisedruck), resultiert aus der Druckdifferenz ein Überdruck in der Druckleitung (daher heißt sie so). Es existiert also in erster Näherung ein fester Zusammenhang zwischen dem Druck in der Druckleitung (nachfolgend P-Leitung genannt) und dem Nutz- bzw. Lastmoment. Wenn ein zweiter Motor eingebunden werden soll, so besteht entweder die Möglichkeit der Parallel- oder die der Reihenanordnung. In einer Reihenanordnung nehmen beide Motoren nacheinander den gleichen vollständigen Volumenstrom auf und rotieren bei entsprechend hoher Drehzahl. Wenn an beiden Motoren gleichzeitig ein Lastmoment anliegt, entstehen an beiden Motoren entsprechend ihrer Lastmomente einzelne Druckdifferenzen, die sich bis zur P-Leitung aufsummieren. Bei gleicher Belastung würden sich also beide Motoren die gesamte verfügbare Druckdifferenz teilen und folglich nur halb so viel Moment abgeben können wie in dem Fall, in dem nur einer der Motoren belastet wäre. Üblicher und sinnvoller ist folglich die Parallelschaltung. An der Verzweigung, dem sog. „Knoten“, kann sich der Volumenstrom aufteilen. Der Leitungsring zwischen der Verzweigung und der Zusammenführung mit den darin befindlichen Motoren bildet dann eine sog. „Masche“. In einer Masche gilt, dass sich alle

Druckdifferenzen aufheben müssen. Der Druckabfall über beide Motoren ist folglich stets gleich groß. Um das zu ermöglichen, teilt sich der Volumenstrom am Knoten entsprechend auf. Dabei sind drei Grenzfälle zu betrachten:

- a) Wenn beide Motoren mit dem gleichen Nutzmoment belastet werden, dann teilt sich der Volumenstrom hälftig und beide Motoren rotieren mit der gleichen Drehzahl. Im Fall eines Fahrantriebes und unter der Annahme, dass je ein Motor einen Radsatz antreibt, ist stets gewährleistet, dass beide Motoren und damit Radsätze bei der gleichen Drehzahl laufen, denn die Räder sind über den Boden mechanisch miteinander verbunden und erzwingen folglich das gleiche Lastmoment. Lediglich falls z.B. durch eine Kurve eine leicht unterschiedliche Drehzahl mechanisch erzwungen wird, teilen sich beide Motoren den gesamten Volumenstrom nicht mehr zu gleichen, sondern leicht unterschiedlichen Anteilen auf. In einem solchen hydraulischen Antrieb ist also die bei mechanischen Antrieben so aufwändige Differenzialfunktion systemimmanent.
- b) Ist aber nur einer der Motoren belastet und der andere läuft leer, dann wählt der Volumenstrom den Weg des geringsten Widerstandes. Er fließt dann nur durch den leerlaufenden Motor, der entsprechend bei der doppelten Drehzahl gegenüber dem vorherigen Fall dreht. Der belastete Motor hingegen steht. Der Zustand ähnelt einem Kurzschluss, es baut sich eine unwesentliche Druckdifferenz auf, die nicht vermag, den belasteten Motor zu drehen. In Anlehnung an die Analogie mit dem Differenzialgetriebe ist das der Fall, wenn z.B. bei Eisglätte ein Rad die Bodenhaftung verliert und durchdreht, währenddessen das haftende Rad kein Antriebsmoment mehr erzeugen kann und stehenbleibt (bzw. an einer Schrägen zu rollen beginnt).
- c) Ein weiterer Grenzfall der Parallelschaltung sei an dieser Stelle erwähnt, der aus Fall b) hervorgeht. Der Einfachheit halber wird angenommen, dass die Pumpe stillsteht. Nun besteht die Möglichkeit, dass einer der beiden Motoren von einem äußeren Drehmoment angetrieben wird und damit wie eine Pumpe arbeitet. Er verursacht somit einen Volumenstrom, der nun innerhalb der Masche zirkuliert und damit dem anderen Motor zugeführt wird, der sich daraufhin motorisch dreht. In der Analogie zum Differenzialgetriebe würde das gleiche passieren: Wenn das Auto aufgebockt ist und man an einem Rad dreht, dreht sich das andere in Gegenrichtung.

Um nun die Brücke zum Kranfahrwerk zu schlagen, müssen anstelle der zwei Motoren des Beispiels sechs Motoren angenommen werden, die allesamt parallel geschaltet sind. Alle sechs Motoren werden über einen Knoten von den beiden parallelgeschalteten Pumpen im Kranaufbau mit Volumenstrom versorgt und zwischen allen gilt die Maschenregel. Somit muss an allen Motoren die gleiche Druckdifferenz abfallen, und sie müssen folglich alle das gleiche Drehmoment abgeben. Das gelingt, solange alle Räder Bodenhaftung haben. Sobald eines der Räder die Haftung verliert, bricht an diesem Rad das Drehmoment zusammen. Folglich bricht an dessen Antriebsmotor die Druckdifferenz zusammen und, da die Maschenregel gilt, auch an allen anderen Radsätzen und damit im gesamten Hydraulikkreis. Ohne eine zusätzliche mechanische Bremse kann das Fahrzeug nun frei rollen, wenn eine äußere Kraft anliegt, wie z.B. die Schwerkraft, die aufgrund einer schiefen Ebene parallel zur Ebene auf das Fahrzeug wirkt. Die fünf Radsätze mit Bodenhaftung rollen mit (zunehmender) Fahrzeuggeschwindigkeit, aber ohne ein Gegenmoment. Alle fünf Radsätze bzw. Motoren wirken nun als Pumpen und erzeugen jeweils einen Volumenstrom entsprechend ihrer Drehzahl, die sich summieren und durch den kurzgeschlossenen Motor am durchdrehenden Radsatz abgeführt werden. Der durchdrehende Radsatz rotiert damit entgegengesetzt zu den

haftenden Sätzen und mit der fünffachen Drehzahl. Der Fahrtrieb kann nun der beschleunigenden äußeren Kraft keine Bremswirkung mehr entgegensetzen.

Zur Vervollständigung sei das Beispiel erweitert um die Verstellbarkeit der Fahrpumpen: Anstelle eines konstanten Volumenstromes wird, wie eingangs bereits beschrieben, deren Volumenstrom zwischen Null und +/-  $Q_{max}$  verstellt. Im Falle von Axialkolbenpumpen erfolgt das über die sog. Schwenkwiege, die von einem elektrohydraulischen Versteller bewegt wird. Auf diese Weise wird die Fahrgeschwindigkeit zwischen  $-v_{max} \dots 0 \dots +v_{max}$  verstellt.

#### *Einfluss der Bremse*

Die angetriebenen Radsätze des Kranfahrwerkes verfügen, wie oben bereits erwähnt, über mechanische Haltebremsen. Solche Bremsen werden als Reibbremsen ausgeführt, die jedoch, im Gegensatz zu den Bremsen eines Autos, nur digital geschaltet werden können. Das heißt, sie erlauben nur die Schaltstellung „voll verstärkt“, was gemäß dem normally-closed Prinzip federbelastet geschieht, und „voll gelüftet“, wobei ein Hydraulikzylinder die Federkraft überwindet. Solche Bremsen sind zwar nur dazu vorgesehen, das Fahrzeug im Stillstand festzuhalten oder eben durch Lüften die Bewegung zuzulassen. Sie sind jedoch üblicherweise so bemessen, dass sie das Fahrzeug aus der Fahrt bis zum Stillstand abbremsen können. Dies geschieht allerdings ohne eine mögliche Einflussnahme auf die Verzögerungswirkung und damit umgangssprachlich gemäß einer Vollbremsung. Für den Übergang vom geschlossenen / voll verstärkten in den geöffneten / voll gelüfteten Zustand ist maßgeblich, wie schnell Hydraulikflüssigkeit unter Steuerdruck in den Zylinder gelangt, was vor allem vom Förderstrom der Pumpe abhängt. Somit geschieht das verhältnismäßig schnell. Der Übergang vom offenen in den geschlossenen Zustand hingegen hängt davon ab, wie schnell die Flüssigkeit durch die Federkraft aus dem Zylinder in den Systemtank zurückgedrängt werden kann. Dabei sind die Druckverluste in der Steuerleitung maßgeblich, die sich aus dem Querschnitt und der Länge der Leitung zusammensetzen.

In der hydraulischen Steuerung geschieht das Umschalten zwischen beiden Stellungen durch Umlegen eines Steuerventils, das die Steuerleitung des Zylinders wechselweise mit der Druck- bzw. Pumpenleitung oder mit der Tankleitung verbindet. Dieses Steuerventil wird mit einem elektrischen Aktuator betätigt. Im stromlosen Zustand steht das Ventil dank einer Rückstellfeder auf „Bremse geschlossen“, im bestromten Zustand auf „Bremse offen“. Auch auf der elektrischen Seite wird damit das normally-closed Prinzip umgesetzt.

In einer übergeordneten Steuerlogik wird die hydraulische Bremsensteuerung mit dem hydraulischen Fahrtrieb gekoppelt: Oben wurde beschrieben, dass der Fahrtrieb durch Verstellen der Fahrpumpen am Verteilergetriebe aus der Nulllage gesteuert wird. Sobald der Befehl zum Losfahren erfolgt und die Schwenkwinkel der beiden parallel geschalteten Fahrpumpen verstellt werden, werden auch die Ventile zum Öffnen der Bremsen angesteuert. Sobald das Fahrzeug stehen bleiben soll, werden die Pumpen in die Nulllage zurückgeschwenkt (der Volumenstrom kommt zum Stehen), so dass das Fahrzeug zum Stehen kommt. Anschließend, im vorliegenden Fall mit einer Verzögerung von ca. 1s (lt. Beschreibung Liebherr), werden die Ventile zum Öffnen der Bremsen wieder auf Tank gesteuert, woraufhin die Bremsen durch Federkraft schließen. Dieser Vorgang dauert, wie oben beschrieben, eine gewisse Zeit, da die Federn das Ölvolumen aus den Bremszylindern in den Tank verdrängen müssen.

Man darf davon ausgehen, dass die Bremsen stark genug sind, um das Fahrwerk im Stillstand unter allen denkbaren äußeren Belastungen (z.B. Schrägstellung des Fahrzeuges am Gefälle)

festzuhalten. Die Bremsen sind ebenfalls stark genug, um das Fahrzeug ggf. aus der Fahrt abzubremsen. Das ist aber im Normalfall nicht nötig, weil das Fahrzeug über die Fahrmotoren abgebremst wird, wenn die Fahrpumpen in die Nulllage gestellt werden und der Volumenstrom damit gestoppt wird. Die Bremsen haben demnach lediglich die Funktion, das Fahrzeug im Stillstand festzuhalten.

Bezüglich der Bremse ist zu betonen, dass sie nur geschlossen ist, solange der Fahrhebel auf Null steht bzw. nur geschlossen wird, sobald der Fahrhebel losgelassen wird. Wenn aber der oben beschriebene Fall eintritt, dass aufgrund einzelner durchrutschender Radsätze der Betriebsdruck zusammenbricht und die Fahrmotoren untereinander Ölvolumen verpumpen, bleibt die Bremse geöffnet. Sie schließt erst dann, wenn dieser Zustand vom Fahrer bemerkt und der Fahrhebel losgelassen wird. In diesem Fall schließen die Bremsen mit der oben beschriebenen leichten Verzögerung, was zu einem mehr oder weniger ruckartigen Anhalten des Fahrzeuges führt.

## 5. Einfluss der Umgebung / Randbedingungen

Laut Angaben der Herstellerfirma Liebherr gelten für den Fahrbetrieb des Kranes Randbedingungen, von denen die relevanten nachfolgend sinngemäß wiedergegeben werden:

1. Die maximal zulässige Steigung beträgt 5%. Sie gilt für das gebremste Stehen und das Verfahren in Wagen-Längsrichtung (Anmerkung des Autors: Das entspricht ca.  $2,25^\circ$  Neigungswinkel).
2. Die maximal zulässige Steigung zum Verfahren in Wagen-Querrichtung beträgt 2% (Anmerkung des Autors: Das entspricht ca.  $0,9^\circ$  Neigungswinkel).
3. Die maximale Steigung in Längs- und Querrichtung ergibt sich aus der Neigung des Fahrzeuges, die aufgrund des hohen Schwerpunktes mit einer Verlagerung der Gewichtbelastung von der gleichverteilten auf eine ungleich verteilte Belastung der Radsätze korreliert. Die maximale Steigung ist demnach nicht durch den Betriebsdruck bzw. das Antriebsmoment des Fahrwerkes begrenzt. Diese Grenze wäre erst bei 8...9% Steigung (entsprechend ca.  $3,6...4,05^\circ$ ) und einem entsprechenden Betriebsdruck von 400barü erreicht, unabhängig von der Fahrtrichtung.
4. Ein Kippen des Kranes in Querrichtung, also über die schmale Seite des Fahrwerkes, wäre erst bei einer Steigung von 11...12% (entsprechend ca.  $4,95...5,4^\circ$ ) zu erwarten.
5. Die maximale Fahrgeschwindigkeit des Kranes in Längsrichtung beträgt 5km/h. Die Fahrgeschwindigkeit ist proportional zur Auslenkung des „Meisterschalters“ (Fahrhebels) an der Fernbedienung.
6. Die maximale Fahrgeschwindigkeit des Kranes in Querrichtung ist auf 1/3 der Längsgeschwindigkeit begrenzt, somit auf 1,67km/h. Die Auslenkung des Fahrhebels bis zum Vollausschlag und die Geschwindigkeit bis zum Maximum sind auch in diesem Fall proportional.
7. Wenn der Fahrhebel losgelassen bzw. auf Null gestellt wird, wird 1s später die Bremse geschlossen. Mit diesem Moment stoppt auch der warnende Piepton. Der Schließvorgang dauert ca. 0,3s. Damit sind 1,3s nach Loslassen des Fahrhebels die Radsätze abgebremst.
8. Der Kran wog zum Zeitpunkt des Unfalls 410t. Für dieses Gewicht gelten die Begrenzungen der Steigung, s.o.

Darüberhinaus gehen aus der Aktenlage weitere Indizien hervor:

1. Auf dem Deck bzw. den Lukendeckeln wurden Stahlplatten ausgelegt. Demnach musste zur Übertragung von Horizontalkräften zum Anfahren, Abbremsen und Halten des Kranes Haftbedingung zwischen Reifen und Stahlplatte sowie zwischen Stahlplatte und Deck gewährleistet sein. Anhand der Fotos und der vorliegenden Aussagen war die Oberfläche regennass (es regnete zum Unfallzeitpunkt), außerdem sind ölige Lachen zu erahnen. Gemäß mehrerer Aussagen war die Oberfläche nass, ölig und sandig.
2. Aus den Ausführungen von Krüger geht hervor, dass das Schiff durch das Verfahren des Kranes zu einer Rollbewegung angeregt wurde, die mit einem großen Rollwinkel gen Backbord / See einherging.

## 6. Interpretation des Unfallherganges

Aus überschlägigen Berechnungen des Autors beträgt die Horizontalkraft zwischen Radsatz und Auflage ca. 42kN, wenn der Kran statisch an einer Steigung von 8% bzw. 3,6° im Kräftegleichgewicht ist und unter der Voraussetzung, dass der Schwerpunkt des Kranes auf Höhe der Radsätze ist. Die Vertikalkraft bzw. Gewichtskraft beträgt ca. 201kN je Radsatz bei einem Krangewicht von 410t, verteilt auf 20 Radsätze. Wenn es unter diesen Bedingungen zum Durchrutschen eines Radsatzes kommen sollte, müsste ein Haftreibbeiwert von 0,21 unterschritten werden, was äußerst unwahrscheinlich ist.

Allerdings ist anzunehmen, dass die Oberfläche der Stahlplatten und des Decks nass, ölig und sandig war. Alle drei Bedingungen reduzieren den Haftreibbeiwert erheblich, aber ungleichmäßig, je nach Stärke der Verunreinigung.

Hinzu kommen zwei weitere Aspekte, nämlich die Höhe des Schwerpunktes und die Dynamik des Vorganges: Laut Herstelleraussage würde der Kran bei einer Querneigung von 12% bzw. 5,4° statisch über die Radsätze kippen, weil dann der Schwerpunkt lotrecht über der Radlinie ist (damit ist die Kontaktlinie gemeint, die sich aus den Aufsetzpunkten der Reifen ergibt). Bei der o.g. statischen Neigung des Kranes von 8% bzw. 3,6° und unter Berücksichtigung des tatsächlichen Höhenschwerpunktes sowie Vernachlässigung von Kleinwinkelfehlern ergibt sich, dass zwei Drittel der Belastung der einen Radreihe (nämlich der oberen) auf die untere übertragen wird. Somit ergibt sich für die untere Radreihe eine Vertikalkraft von 335kN und für die obere eine Vertikalkraft von 67kN je Radsatz. Die untere Reihe wird somit zusätzlich belastet, die obere hingegen bis auf 1/3 entlastet. Betrachtet man nun die angetriebenen drei Radsätze der oberen, entlasteten Radreihe, so ergibt sich als kritischer Haftreibbeiwert 0,627. Werte für die Reibpaarung im Bereich 0,5...0,8 finden sich in der Literatur, wenn normale (trockene) Bedingungen angenommen werden. Im vorliegenden Fall (Reduzierung der Haftreibung durch Nässe, Öl und Sand) darf davon ausgegangen werden, dass der Haftreibbeiwert zumindest stellenweise unter dem kritischen Wert lag. Wenn nun einer der drei **oberen** und **getriebenen** Radsätze auf einer Unterlage aufsitzt, die zu einem derart niedrigen Haftvermögen führt, dann kommt es unter diesem Radsatz unweigerlich zum Rutschen. Der Autor hält es für sehr wahrscheinlich, dass diese Bedingung an einem der drei Radsätze vorlag. Dabei ist es völlig unerheblich, aber dennoch bemerkenswert, dass die Antriebskraft bzw. das Antriebsmoment der getriebenen Radsätze und damit die Druckdifferenz an den Motoren nicht in Fahrtrichtung, sondern entgegen der Fahrtrichtung gerichtet ist. Die Kraft- bzw. Druckdifferenzrichtung ergibt sich nämlich, wie oben ausgeführt, nicht aus der



Fahrtrichtung, sondern aus der Richtung der äußeren Belastung. Und diese Richtung ist durch die Richtung der Neigung (bergab) festgelegt.

Aus den Erläuterungen zum Verhalten eines Fahrwerkes mit mehreren Radsätzen und hydraulisch parallel angeordneten Motoren geht hervor, dass beim Durchrutschen eines einzelnen Radsatzes die gesamte Antriebs- bzw. Haltekraft zusammenbricht und sich das Fahrzeug unkontrolliert bergab in Bewegung setzt, wenn eine Neigung vorliegt. Solange es nicht zum Wieder-Anhaften aller Radsätze kommt, bleibt dieser Zustand erhalten. Da der Gleitreibbeiwert deutlich geringer ist als der Haftreibbeiwert, ist ein Wieder-Anhaften unwahrscheinlich. Der rutschende Radsatz dreht stattdessen entgegen der Fahrtrichtung und dessen Drehzahl nimmt mit zunehmender Fahrzeuggeschwindigkeit zu. Aufhalten kann man diesen Vorgang nur noch, indem die mechanischen Bremsen aller getriebenen oder gar sämtlicher Radsätze (falls vorhanden) appliziert werden. Ein Umsteuervorgang, also der Versuch, das Fahrzeug in Gegenrichtung zu verfahren, hilft hingegen nicht.

Bis hier wurde dargelegt, dass selbst unter statischen Bedingungen bei einer Neigung von 8% bzw.  $3,6^\circ$  ein Durchrutschen wenigstens eines getriebenen Radsatzes möglich und wahrscheinlich ist. Wie Krüger nachgewiesen und ausgeführt hat, befand sich der Kran in Interaktion mit dem Schiff. Ausgehend von einer neutralen Schwimmlage wurde der Kran in Richtung Stb/Land angefahren. Damit wurde ein erster Impuls in Querrichtung in das Schiff eingepreßt, das daraufhin gen Bb/See krängte. Aufgrund des unglücklichen Zusammentreffens der Rückrollbewegung mit dem Anhalten und Anfahren in Richtung Bb/See wurde dem Schiff ein weiterer Impuls in Gegenrichtung (Stb/Land) eingepreßt, der den maximalen Rollwinkel bzw. die in der Rollbewegung des Schiffes eingepreßte Energie erhöhte. In der Rück-Rollbewegung des Schiffes gen Bb/See nahm das Schiff einen Rollwinkel ein, der bereits Werte von  $3...4^\circ$  (entsprechend  $>6...8\%$ ) erreichte. Damit wäre nach der obigen statischen Überlegung die Rutschbedingung bereits erreicht. Allerdings kommt noch hinzu, dass die Massenkraft des hochliegenden Massenschwerpunktes des Krans zu einer weiteren dynamischen Entlastung der oberen (in aktueller Fahrtrichtung hinteren) Radreihe führte, so dass ein Durchrutschen schwer quantifizierbar ist, aber jedenfalls schon bei einem kleineren Rollwinkel hat eintreten können. Davon ausgehend, dass in diesem Bereich bis  $4^\circ$  bzw.  $>8\%$  einer der drei angetriebenen Radsätze der oberen bzw. in Fahrtrichtung hinteren Radreihe ins Rutschen kam, begann der Kran, unkontrolliert bergab (also in Richtung Bb/See) zu **rollen**. Die Rollbewegung des Kranes (Achtung, hier ist das Abrollen der Räder auf dem Deck gemeint) führte in die gleiche Richtung wie die Rollbewegung des Schiffes (hier ist das Rollen im schiffbaulichen Sinne gemeint), wodurch das dynamische Überholen des Massenschwerpunktes des Krans sowie der Rollwinkel des Schiffes verstärkt wurden, bis endlich der Kran über die Deckskante rollte. Der Versuch, durch Umlegen des Fahrhebels ein Umsteuern der Fahrtrichtung oder zumindest ein Anhalten des Kranes zu erreichen, konnte nicht mehr gelingen. Es ist möglich, aber schwer nachweisbar, dass ein einfaches Anhalten (Fahrheben auf Null) direkt nach dem Eintreten des Rutschens durch Einfallen der mechanischen Bremsen die Fahrt hätte stoppen können. Dass einige der Stahlplatten auf Deck in Richtung Bb/See verrutscht sind, lässt darauf schließen, dass die Reibwerte zwischen Rad/Stahlplatte und Stahlplatte/Deck ähnlich waren. Die Richtung des Verschiebens der Platten stimmt jedenfalls mit der Richtung der Horizontalkraft der getriebenen Radsätze überein.

## **7. Zusammenfassung und Fazit**

Nach Einschätzung des Autors ist der wahrscheinlichste Unfallhergang so zu erklären: Durch das Anfahren in Richtung Stb/Land des Kranes, das anschließende Anhalten um Umsteuern in Richtung Bb/See wurde das Schiff zu einer starken Rollbewegung angeregt. Der Vorgang ist vergleichbar mit einem Ruderboot, auf dem man hin- und herläuft. Unglücklicherweise hat die zeitliche Abfolge der Verfahrensvorgänge die Roll-Eigenperiode des Schiffes getroffen. Während der finalen Fahrt in Richtung Bb/See erreichte das Schiff einen Rollwinkel, der ausreichte, dass einer der oberen bzw. in Fahrtrichtung hinteren angetriebenen Radsätze ins Rutschen geriet. Daraufhin brach das Antriebsmoment im gesamten Antrieb aufgrund der hydraulischen Parallelschaltung der Motoren zusammen. Während der eine Radsatz weiterhin durchrutschte, rollten die anderen Radsätze kraftlos in Fahrtrichtung weiter. Ein Anhalten durch Umsteuern war nicht mehr möglich, weil sich dadurch die Krafrichtung nicht mehr ändern ließ. Mit zunehmender, rollender Fahrt in Richtung Bb/See nahm auch der Roll- bzw. dann Krängungswinkel des Schiffes in diese Richtung weiter zu, bis der Kran über die Deckskante rollte und ins Wasser stürzte. In Folge der großen Neigung des Decks rutschte oder kippte dann auch der zweite, bis dahin stehende gebremste Kran und fiel ins Wasser.

## **8. Haftungsausschluss**

Dieses Gutachten wurde nach bestem Wissen und Gewissen erstellt. Es basiert auf den Untersuchungsergebnissen des Unterzeichners und den bereitgestellten Informationen. Der Unterzeichner ist nur in Fällen von Vorsatz oder grober Fahrlässigkeit haftbar. Jegliche weiteren Haftungen sind ausgeschlossen.

Holm, 1. Juni 2021

Prof. Dr.-Ing. F. Wirz

# Anhang A

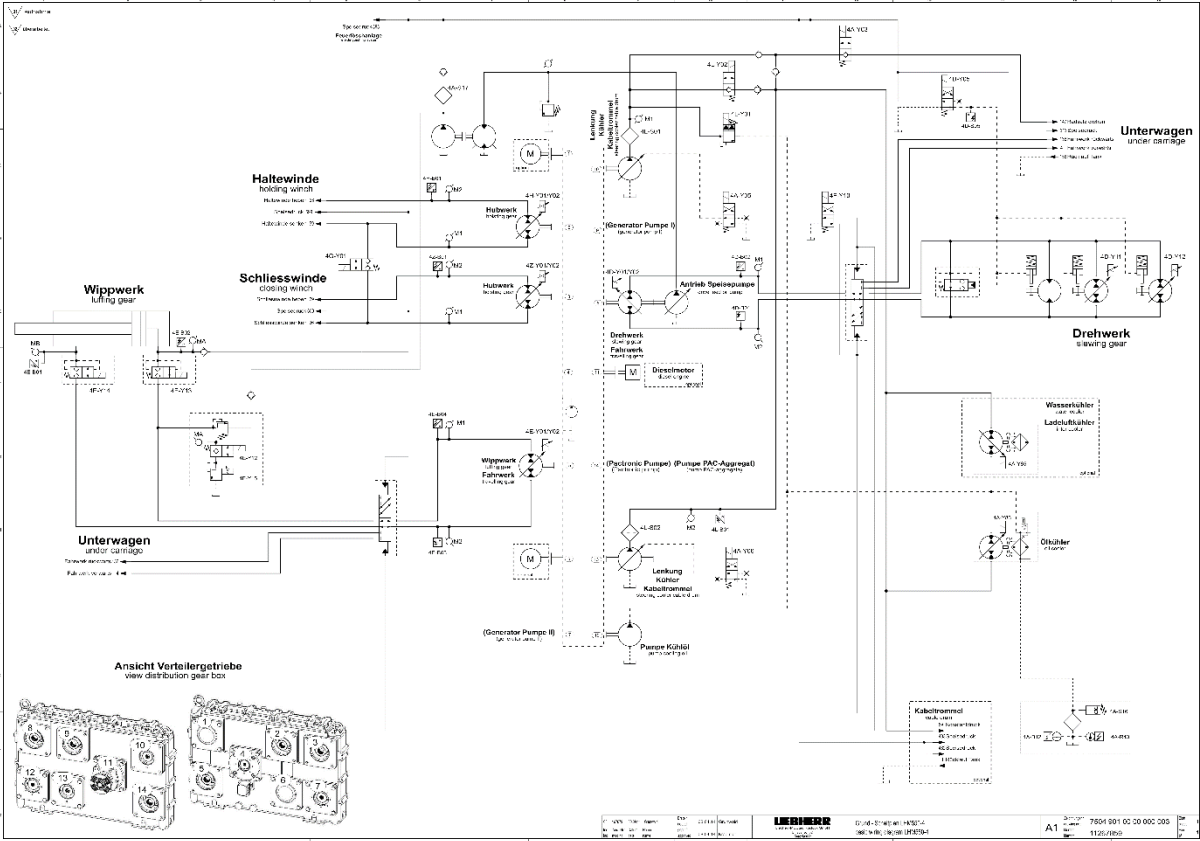


Abbildung 4: Hydraulikplan des Obergestells / Kranaufbaus (Quelle: Liebherr)

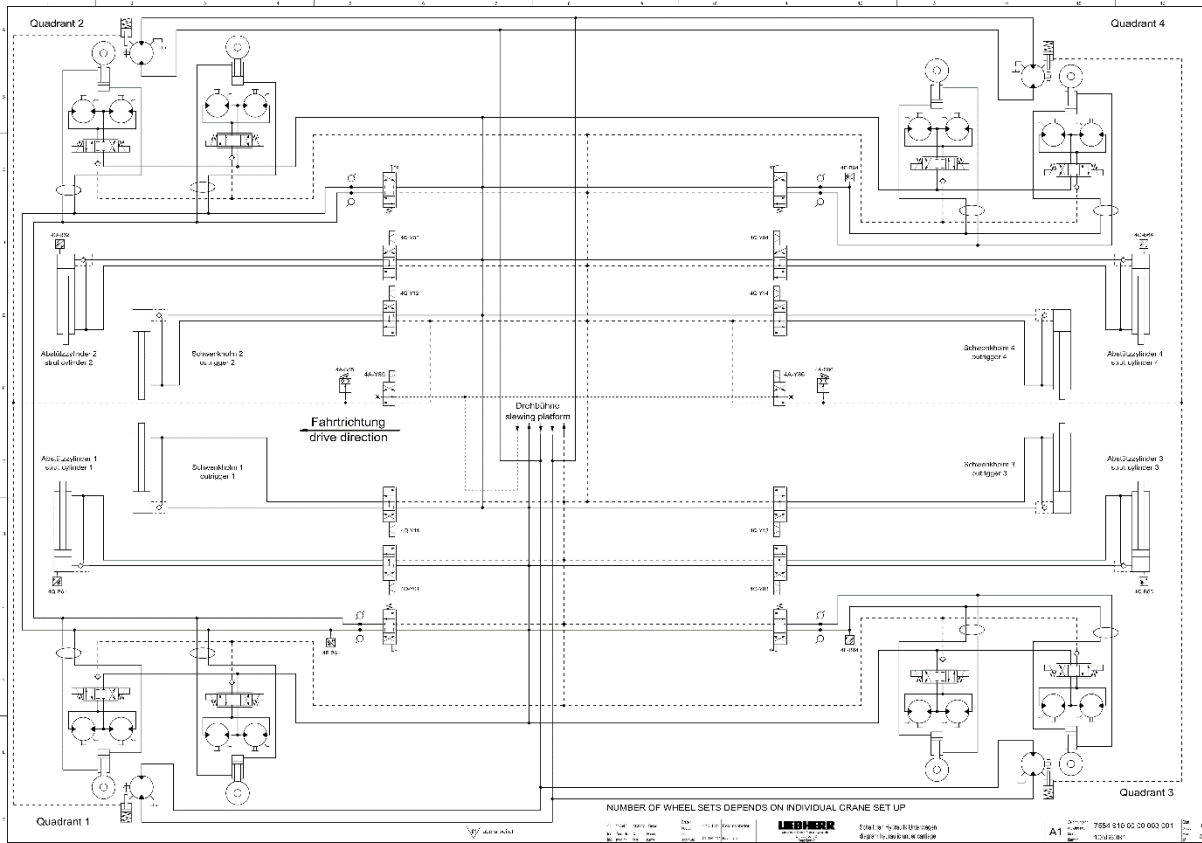


Abbildung 5: Hydraulikplan des Unterwagens (Quelle: Liebherr)